

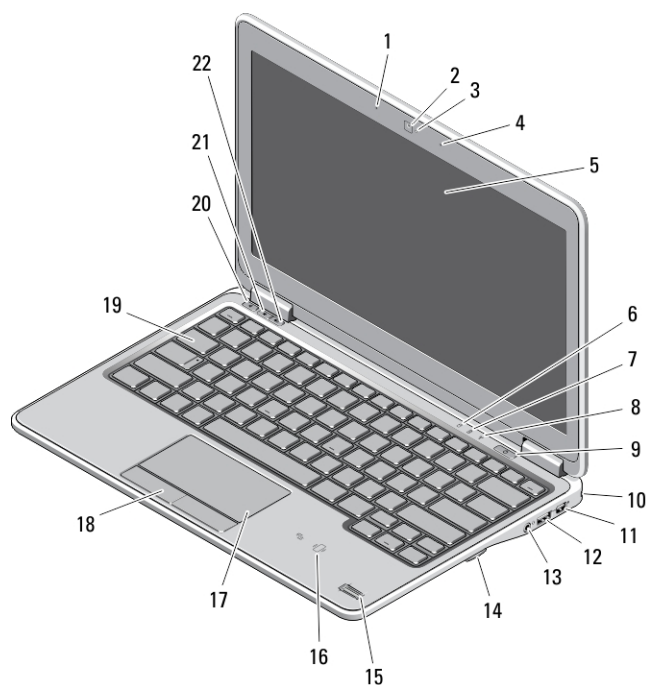
Dell Latitude E7240/E7440

Information om installation och funktioner

Om varningar

 **WARNING:** Detta meddelande indikerar risk för skada på egendom eller person, eller livsfara.

Latitude E7240 — Fram- och baksida

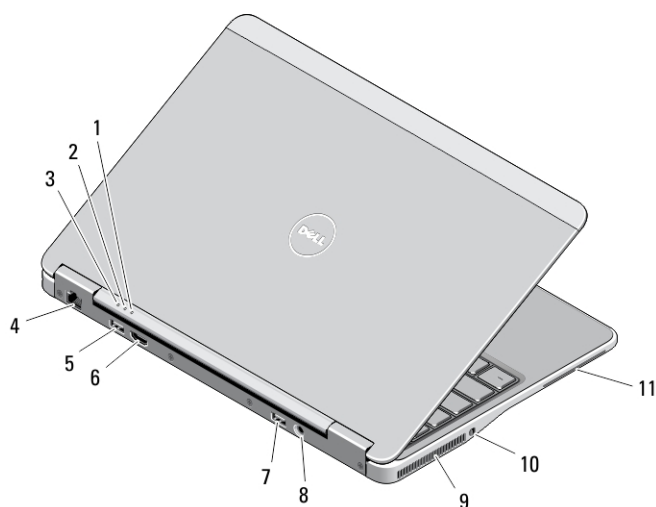


Figur 1. Framsida

- | | |
|-------------------------------------|---------------------------------|
| 1. mikrofon | 12. USB 3.0-kontakt |
| 2. kamera | 13. ljud- och mikrofonkontakt |
| 3. statuslampa för kamera | 14. SD-kortläsare |
| 4. mikrofon | 15. fingeravtrycksläsare |
| 5. bildskärm | 16. kontaktfri smartkortsläsare |
| 6. statuslampa för hårddisk | 17. pekskiva |
| 7. statuslampa för batteri | 18. pekskivans knappar (2) |
| 8. statuslampa för trådlösa nätverk | 19. tangentbordet |
| 9. strömbrytare | 20. ljuddämpningsknapp |
| 10. plats för säkerhetslås | 21. volym ned-knapp |
| 11. mini Display Port-kontakt | 22. volym upp-knapp |



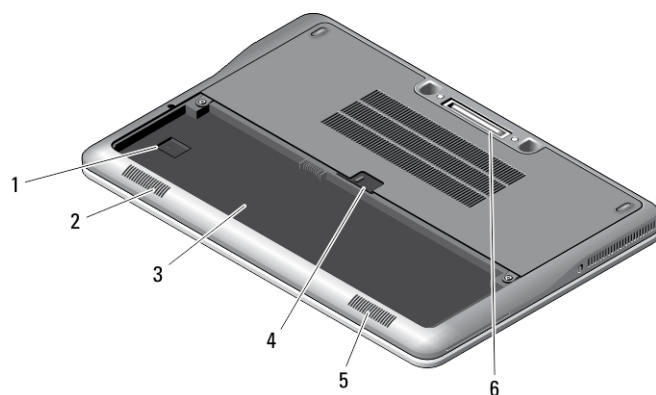
Regleringsmodell: P22S, P40G
Regleringstyp: P22S001, P40G001
2013-04



Figur 2. Baksida

- | | |
|------------------------------------|--|
| 1. strömstatus | 7. USB 3.0-kontakt med PowerShare |
| 2. indikator för hårddiskaktivitet | 8. strömkontakt |
| 3. statuslampa för batteri | 9. luftintag |
| 4. nätverkskontakt | 10. omkopplare för trådlös kommunikation |
| 5. USB 3.0-kontakt | 11. smartkortplats |
| 6. HDMI-kontakt | |

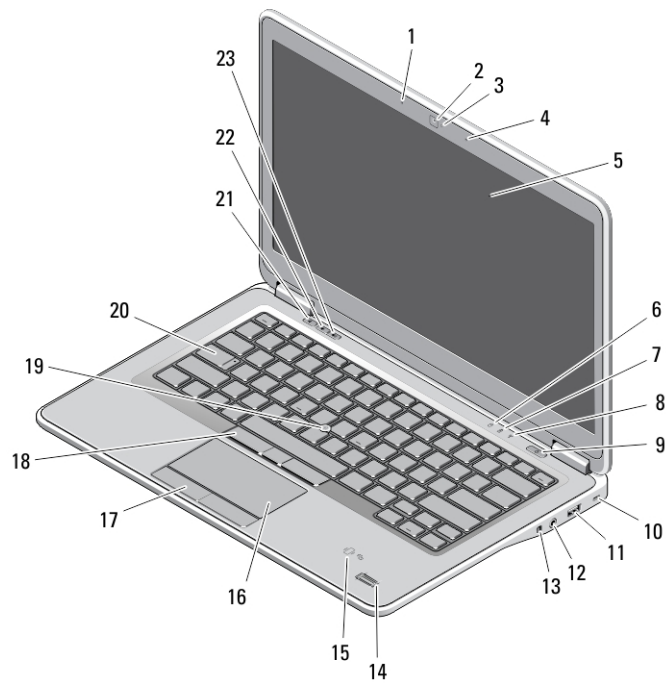
Undersida



Figur 3. Undersida (utan batteri)

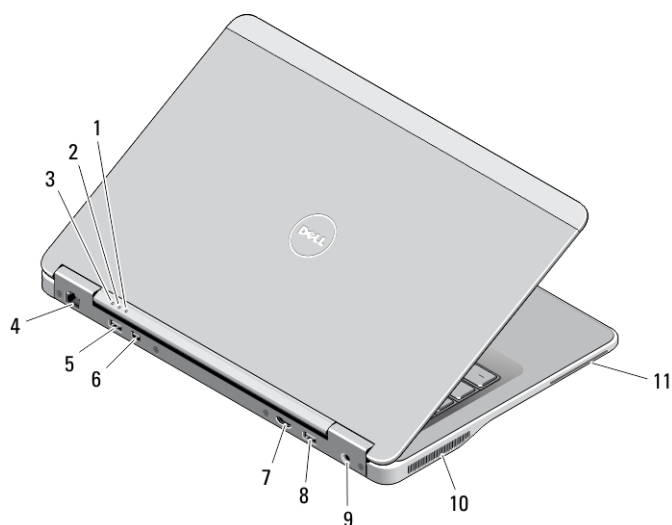
- | | |
|-------------------|---------------------|
| 1. USIM-kortplats | 5. högtalaren |
| 2. högtalaren | 6. dockningskontakt |
| 3. batterifack | |
| 4. batterihake | |

Latitude E7440 — Fram- och baksida



Figur 4. Framsida

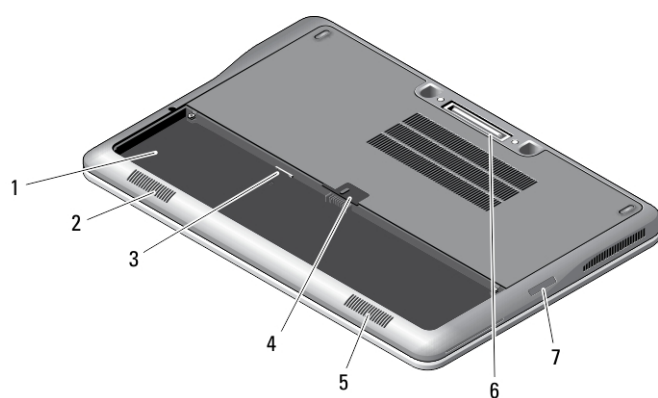
- | | |
|-------------------------------------|--|
| 1. mikrofon | 13. omkopplare för trådlös kommunikation |
| 2. kamera | 14. fingeravtrycksläsare |
| 3. statuslampa för kamera | 15. kontaktfri smartkortsläsare |
| 4. mikrofon | 16. pekskiva |
| 5. bildskärm | 17. pekskivans knappar (2) |
| 6. statuslampa för hårddisk | 18. styrspekknappar (3) |
| 7. statuslampa för batteri | 19. styrspek |
| 8. statuslampa för trådlösa nätverk | 20. tangentbordet |
| 9. strömbrytare | 21. ljuddämpningsknapp |
| 10. plats för säkerhetslås | 22. volym ned-knapp |
| 11. USB 3.0-kontakt | 23. volym upp-knapp |
| 12. ljud- och mikrofonkontakt | |



Figur 5. Baksida

- | | |
|------------------------------------|-----------------------------------|
| 1. strömstatus | 7. HDMI-kontakt |
| 2. indikator för hårddiskaktivitet | 8. USB 3.0-kontakt med PowerShare |
| 3. statuslampa för batteri | 9. strömkontakt |
| 4. nätverkskontakt | 10. luftintag |
| 5. USB 3.0-kontakt | 11. smartkortplats |
| 6. mini DisplayPort-kontakt | |


Undersida




Figur 6. Undersida (utan batteri)


- | | |
|-------------------|---------------------|
| 1. batterifack | 5. högtalaren |
| 2. högtalaren | 6. dockningskontakt |
| 3. USIM-kortplats | 7. SD-kortläsare |
| 4. batterihake | |

Snabbinstallation

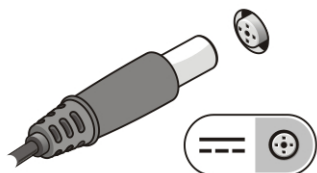
 **WARNING:** Innan du utför någon av åtgärderna i det här avsnittet ska du läsa igenom och följa säkerhetsinstruktionerna som medföljde datorn. Mer information om säker hantering finns på www.dell.com/regulatory_compliance

 **WARNING:** Nätadaptern är kompatibel med eluttag i hela världen. Strömkontakter och kontaktdosor är emellertid olika i olika länder. Om du använder felaktiga sladdar eller kopplar sladdar eller kontaktdosor på fel sätt, kan brand eller bestående skada på utrustningen uppstå.

 **CAUTION:** När du kopplar bort nätadapterkabeln från datorn bör du hålla i kontakten, inte i sladden, och dra ut den försiktigt men bestämt så att sladden inte skadas. När du lindar ihop nätadapterkabeln ska du följa vinkeln på nätadapterkontakten för att undvika skador på sladden.

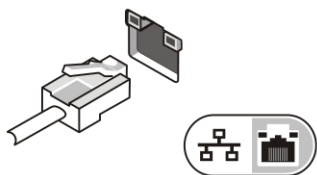
 **OBS:** En del enheter kanske inte finns med eftersom du inte beställde dem.

1. Anslut nätadaptern till datorns nätadapterkontakt och till eluttaget.



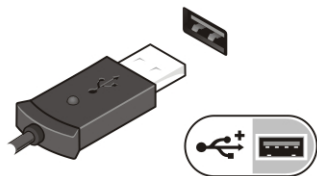
Figur 7. Nätadapter

2. Anslut nätverkskabeln (valfritt).



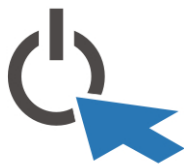
Figur 8. Nätverkskontakt

3. Anslut USB-enheter, till exempel mus eller tangentbord (tillval).



Figur 9. USB-kontakt

4. Öppna datorskärmen och tryck på strömbrytaren så att datorn sätts igång.



Figur 10. Strömbrytare

OBS: Du bör sätta igång och stänga av datorn minst en gång innan du installerar några kort eller ansluter datorn till en dockningsstation eller annan extern enhet som t.ex. en skrivare.

Specifikationer

OBS: Erbjudanden kan variera mellan olika regioner. Följande specifikationer är endast vad som enligt lag måste levereras med datorn. Mer information om datorns konfiguration får du om du klickar på **Start** → **Hjälp och support** och väljer alternativet att visa datorinformation.

Strömförsörjning:

Spänning	100 VAC - 240 VAC
Effekt	65 W
Knappcells batteri	3 V CR2032-litiumcellbatteri

Fysiska mått	Latitude 7240	Latitude 7440
Höjd	20,0 mm (0,79 tum)	21,0 mm (0,8 tum)
Bredd	310,5 mm (12,2 tum)	337,0 mm (13,2 tum)
Djup	211,0 mm (8,3 tum)	231,5 mm (9,1 tum)
Vikt (med 3-cellsbatteri)	1,36 kg (2,99 pund)	1,63 kg (3,6 pund)

Miljöpåverkan

Drifttemperatur:	0 °C till 60 °C (32 °F till 140 °F)
------------------	-------------------------------------

Information para NOM (únicamente para México)

Informationen som följer tillhandahålls för den i detta dokument beskrivna enheten i enlighet med de officiella mexikanska standarderna (NOM).

Voltaje de alimentación	100 V CA – 240 V CA
Frecuencia	50 Hz – 60 Hz
Consumo eléctrico	1,50 A~2,50 A
Voltaje de salida	19,50 V de CC
Intensidad de salida	3,34 A/4,62 A

Hitta mer information och resurser

Se säkerhetsanvisningarna som medföljde datorn samt hemsidan för regelefterlevnad på www.dell.com/regulatory_compliance för mer information om:

- Säkert handhavande
- Föreskrifter
- Ergonomi

Se www.dell.com för ytterligare information om:

- Garanti
- Villkor (endast USA)
- Licensavtal för slutanvändare

Ytterligare information om din produkt finns på www.dell.com/support/manuals

© 2013 Dell Inc.

Varumärken som återfinns i denna text: Dell™, DELL-logotypen, Dell Precision™, Precision ON™, ExpressCharge™, Latitude™, Latitude ON™, OptiPlex™, Vostro™ och Wi-Fi Catcher™ är varumärken som tillhör Dell Inc. Intel®, Pentium®, Xeon®, Core™, Atom™, Centrino® och Celeron® är registrerade varumärken eller varumärken som tillhör Intel Corporation i USA och andra länder. AMD® är ett registrerat varumärke och AMD Opteron™, AMD Phenom™, AMD Sempron™, AMD Athlon™, ATI Radeon™ och ATI FirePro™ är varumärken som tillhör Advanced Micro Devices, Inc. Microsoft®, Windows®, MS-DOS®, Windows Vista®, Windows Vista-startknappen och Office Outlook® är antingen varumärken eller registrerade varumärken som tillhör Microsoft i USA och/eller andra länder. Blu-ray Disc™ är ett varumärke som tillhör Blu-ray Disc Association (BDA) och är licensierad för användning på skivor och i spelare. Bluetooth®-ordmärket är ett registrerat varumärke som tillhör Bluetooth® SIG, Inc. och används av Dell Inc. under licens. Wi-Fi® är ett registrerat varumärke som tillhör Wireless Ethernet Compatibility Alliance, Inc.